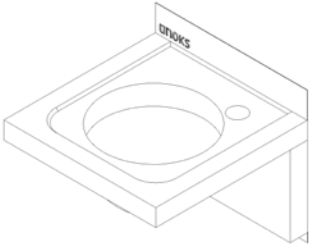
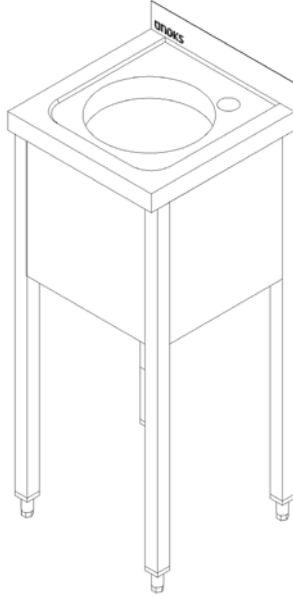


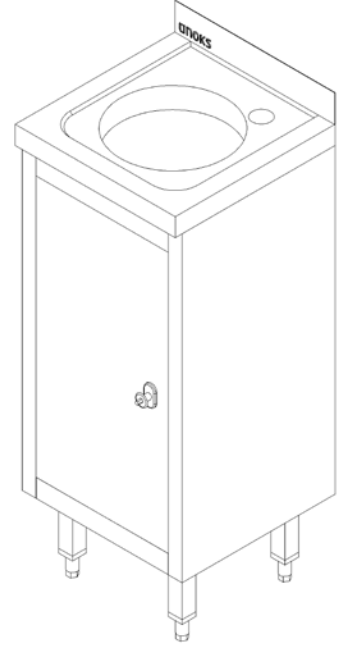
EL YIKAMA EVYESİ HAND WASH SINK



Model : 01041101



Model : 010411TA01



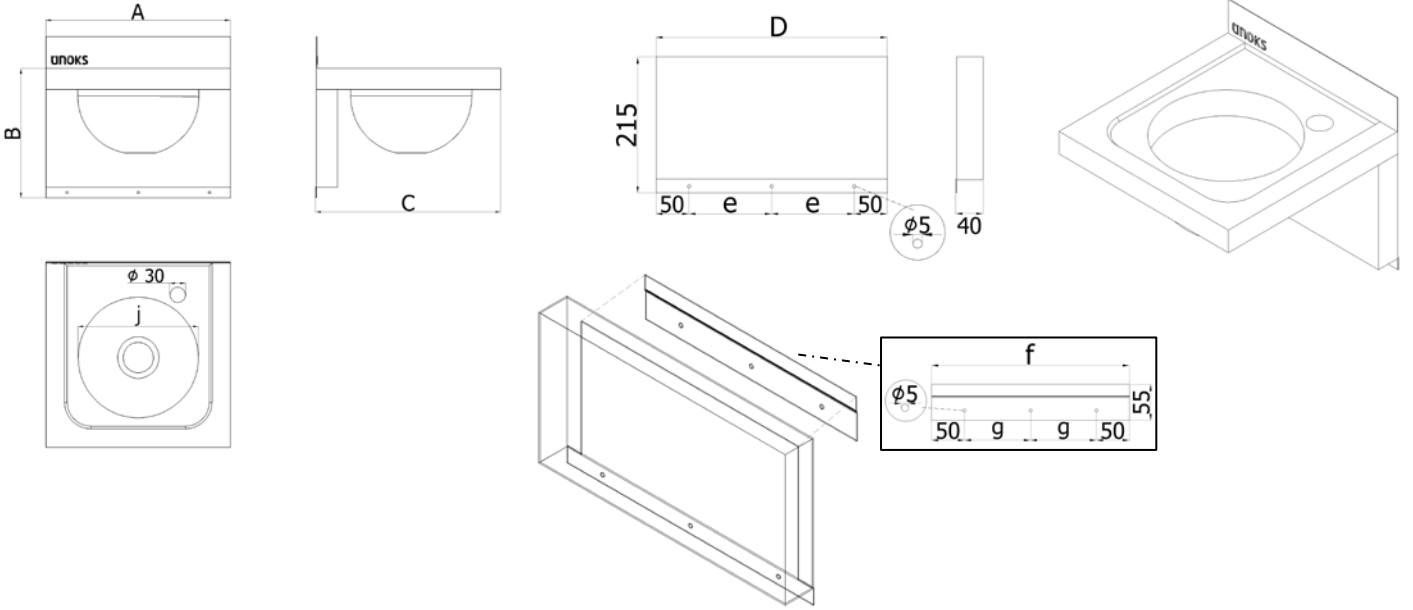
Model : 010411DA01

- Malzeme 304 Kalite 18/8 CrNi paslanmaz çelik sac
- Pres baskı kaynaklı yuvarlak evye
- Duvara monte, ayaklı, taban raflı ve dolaplı modeller
- Zemin eğimine veya şekline göre dengeyi sağlamak amacıyla 4 adet yüksekliği ayarlanabilir rutil ayak
- Evye Ölçüsü (mm): Ø230, Ø260, Ø290, Ø380
- Gemi ve yatlar için opsiyonel marine ayak ve taban raflı model için yalpalık uygulaması
- Dolaplı modellerde kilit opsiyonu

- 304 Quality 18/8 CrNi stainless steel material
- Weldless round sink
- Wall mounted, w/leg, w/ bottom shelf, w/ cupboard models
- 4 pcs. of adjustable plastic legs to adjust the height of the unit according to shape of the ground
- Sink size (mm) : Ø230, Ø260, Ø290, Ø380
- Optional marine feet and rolling bars for marine use
- Lock option for model w/ cupboard

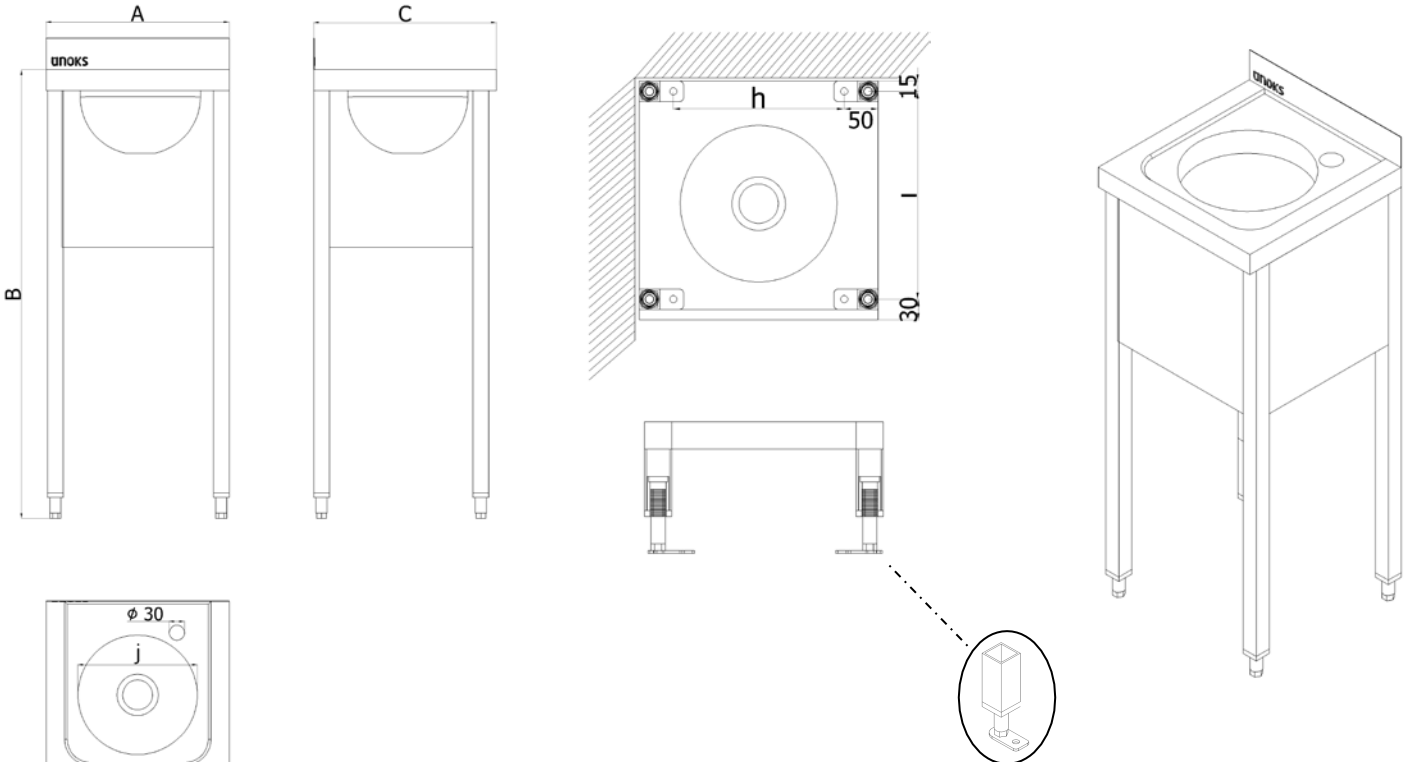
Model : 01041101

Montaj Detayı – Assembly Detail



Model : 010411TA01

Marine Tip Ayak Bağlantı Detayı – Marine Foundation Detail

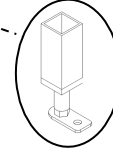
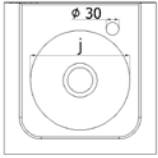
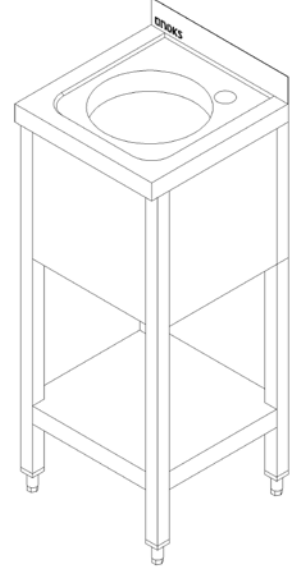
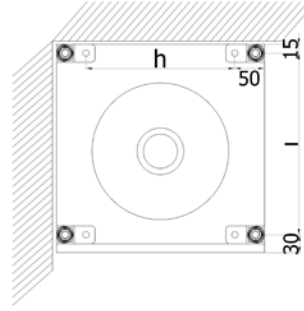
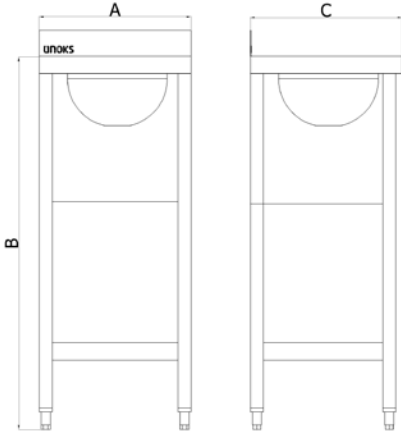


Marine Tip Ayak – Marine Feet.

- ❖ Marine tip ayak opsiyonu için lütfen opsiyonlar bölümüne bakınız
- Please check options section for marine feet

Model : 010411Tr01

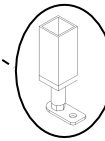
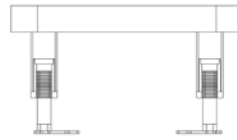
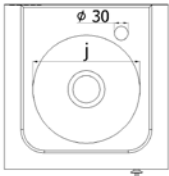
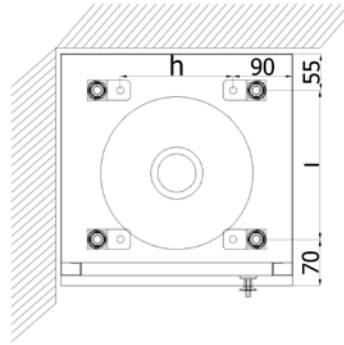
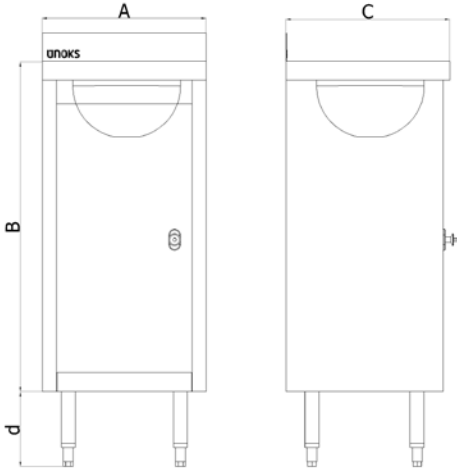
Marine Tip Ayak Bağlantı Detayı – Marine Foundation Detail



- ❖ Marine tip ayak opsiyonu için lütfen opsiyonlar bölümüne bakınız
 - Please check options section for marine feet

Model : 010411DA01

Marine Tip Ayak Bağlantı Detayı – Marine Foundation Detail



- ❖ Marine tip ayak opsiyonu için lütfen opsiyonlar bölümüne bakınız
 - Please check options section for marine feet

MODEL	A (mm)	B (mm)	C (mm)	D (mm)	d (mm)	e (mm)	f (mm)	g (mm)	h (mm)	i (mm)	j (mm)	Weight (kg)
01041101	350	295	350	350	--	125	300	100	--	--	Ø 230	3,5
010411TA01	350	850	350	--	--	--	--	--	250	305	Ø 230	8,5
010411Tr01	350	850	350	--	--	--	--	--	250	305	Ø 230	10
010411DA01	350	700	350	--	150	--	--	--	170	225	Ø 230	13
01041102	380	295	380	380	--	140	330	115	--	--	Ø 260	4
010411TA02	380	850	380	--	--	--	--	--	280	335	Ø 260	9
010411Tr02	380	850	380	--	--	--	--	--	280	335	Ø 260	10,5
010411DA02	380	700	380	--	150	--	--	--	200	255	Ø 260	13,5
01041103	420	295	420	420	--	170	370	135	--	--	Ø 290	4,5
010411TA03	420	850	420	--	--	--	--	--	320	375	Ø 290	10
010411Tr03	420	850	420	--	--	--	--	--	320	375	Ø 290	12
010411DA03	420	700	420	--	150	--	--	--	240	295	Ø 290	16
01041104	500	295	500	500	--	200	450	175	--	--	Ø 380	6
010411TA04	500	850	500	--	--	--	--	--	400	455	Ø 380	11,5
010411Tr04	500	850	500	--	--	--	--	--	400	455	Ø 380	14
010411DA04	500	700	500	--	150	--	--	--	320	375	Ø 380	19

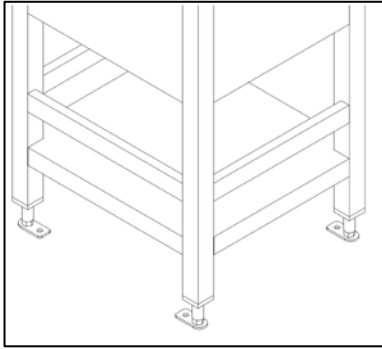
OPSİYONAR / OPTIONS

1. Yalpalık Opsiyonu (1set= 1 adet mobil yalpalık + 2 adet sabit yalpalık)

Siparişlerde ürün kodunun sonuna "Yp" ekleyiniz. –.

Taban raflı modellere uygulanabilir

Sağ ve sol yan yalpalıklar sabit, ön yalpalık mobildir.



Rolling Bar Option (1 Set = 1 pc. Mobile front rolling bar + 2 pc. left/right fixed rolling bars)

Please add "Yp" in order

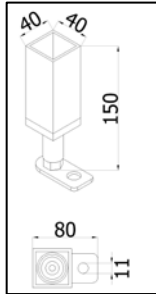
Aplicable to the model model w/ bottom shelf

Left/right rolling bars fixed, front rolling bar mobile

2. Marine Tip Ayak Opsiyonu (1set= 4 adet ayak)

Siparişlerde ürün kodunun sonuna "Mp" ekleyiniz.

Ayıklı modellere uygulanabilir



Marine feet option (1 set= 4 pcs. of feet)

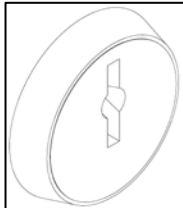
Please add "Mp" to the code

Aplicable to the models w/ legs

3. Kilit opsiyonu

Siparişlerde ürün kodunun sonuna "KI" ekleyiniz

Dolaplı modele uygulanabilir



Lock option

Please add "KI" to the code

Aplicable to the models with cupboard